

GAPGUN PRO UN PAS REVOLUTIONAR IN MASURAREA LASER





Features

Left Side

12:35
72%



Proto

GAPGUN PRO OFERA PERFORMANTA SI CAPABILITATI DE MASURA INEGALABILE

CAPABILITATE DE MASURA ULTRA RAPIDA.

Datorita procesorului ultrarapid al GapGun Pro, masuratorile se pot face mai rapid ca niciodata, cu viteze de pana la 20 de ori mai mari decat tehnicile manuale, reducand timpii si crescand eficienta.

MULTIPLE OPTIUNI DE CONECTIVITATE

GapGun Pro memoreaza datele intern pe masura ce le masoara si se poate conecta automat la WI-FI pentru o productivitate crescuta. Rezultatele pot fi descarcate oricand wireless, prin portul USB, prin statia de andocare sau prin Ethernet.

CEA MAI BUNA INTERFATA DE PE PIATA

Planuri de verificare grafice in culori prezinta operatorului cum si unde sa masoare. Afisare pe ecran a registrelor si ghidurilor cu culoare de pozitionare fata de piese, in timp ce alerte sonore si vibratii atentioneaza operatorii fata de conditiile de toleranta.

COMPLET PORTABIL PENTRU FLEXIBILITATEA OPERATORULUI

GapGun Pro poate functiona pana la 4 ore cu bateria interna de mare capacitate, facand masuratori cu aceasi acuratete, siguranta si performanta ca si cum ar fi conectat la un PC. Pentru o autonomie suplimentara de pana 6,5 ore, se ataseaza kit-ul cu baterie suplimentara.

CAPACITATE MASURARE DE MARE REZOLUTIE & PRECIZIE

GapGun Pro poate fi echipat cu multiple capete VChange cu campuri de vizualizare diferite pentru un spectru larg de masuratori. GapGun Pro RET (Resolution Enhancement Technology) foloseste peste 4000 de puncte de masura pentru o repetabilitate de 10 μ sau o dimensiune de pana la 50mm a caracteristicii obiectului.

CONSTRUCTIE ROBUSTA

Designul evoluat al protectiilor antisoc ale senzorului si manerului GapGun Pro il fac durabil pentru o paleta vasta de utilizari si medii de lucru.

GAPGUN PRO ESTE ECHIPAT CU CELE MAI BUNE FUNCTIONALITATI DIN PIATA.



ECRAN TACTIL DE REZOLUTIE INALTA

Ecranul tactil color al GapGun Pro este foarte sensibil si permite o navigare usoara. Este cel mai bun de pe piata cu o rezolutie de 4 ori mai mare decat modelele GapGun precedente. Lizibil in conditii variabile de lucru, ecranul de inalta definitie afiseaza instructiunile de masurare, rezultatele si analizele masuratorilor.



CAPETE(SENZORI) VCHANGE CU CAPABILITATE MARE

Capetele VChange au o mare capacitate de masurare care le permite sa regleze intensitatea laser in mod dinamic pentru a masura diferite tipuri de suprafete. GapGun Pro poate masura orice de la fibra de carbon, elemente negre lucioase si inclusiv structuri cromate.



SINCRONIZARE AUTOMATA

Reglati GapGun Pro utilizand modul de invatare integrat sau prin planul de verificare al GapGun Pro pe computer. GapGun Pro va sincroniza automat planurile de verificare si datele de masura in timp real cu reseaua dumneavoastra, cu PC-ul sau cu laptop-ul.



PERSONALIZABIL INTEGRAL IN FUNCTIE DE EXIGENTELE DUMNEAVOASTRA

GapGun Pro este configurat de la livrare sa masoare o gama larga de aplicatii. Puteti crea propriile dumneavoastra planuri de masura plecand de la configuratia initiala.



INDICATII SIMPLE DE OPERARE A SISTEMULUI

Meniul sistemului GapGun Pro ghideaza operatorii chiar si in cele mai complexe sarcini. Intreg meniul se poate personaliza pentru a corespunde exigentelor si fluxului dumneavoastra de lucru.



ANALIZA REZULTATELOR PE ECRAN

Vizualizarea sectiunilor transversale a zonei de masurat cat si analiza rezultatelor pe ecran utilizand conventiile de culori standard rosu/verde si a alertelor sonore indica conditia "conform/neconform".



EXPORT USOR AL REZULTATELOR

GapGun Pro poate sa personalizeze rezultatele si sa le exporte usor in Excel, CSV, PDF, SQL, XML si alte formate de fisiere. Poate deasemenea sa comunice cu majoritatea pachetelor SPC precum QDAS.



PARTAJAREA PLANIFICARII MASURATORILOR

GapGun Pro se conecteaza la SPC3D si partajeaza si cu alte GapGun-uri, pentru a crea instrumente virtuale de masura si planuri de masurare grafice pentru aplicatii complexe.



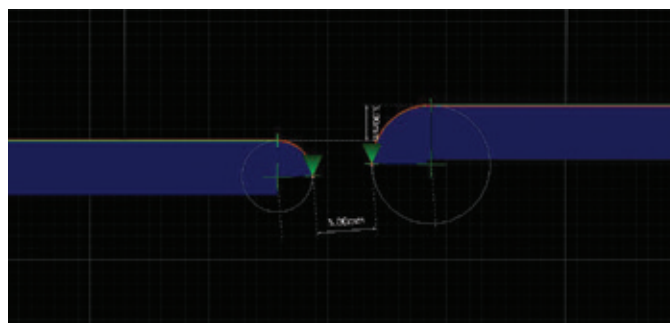
CAPABILITATE WI-FI

GapGun Pro comunica cu PC-ul dumneavoastra prin WI-FI, furnizand astfel rezultate si rapoarte automate de masura.

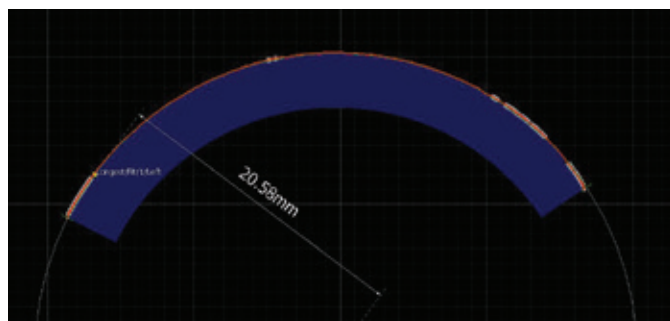




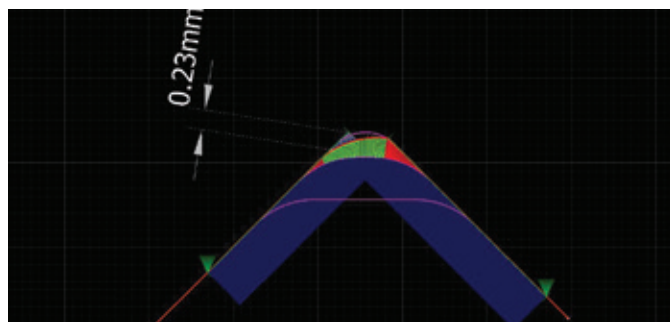
JOCURI & AFLORIMENTE



RAZE



RACORDARI

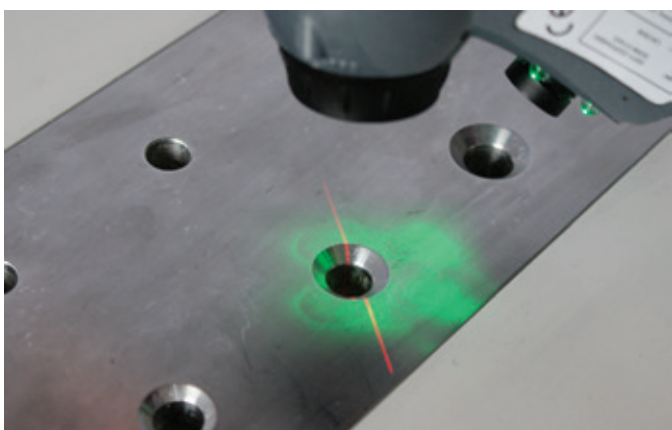
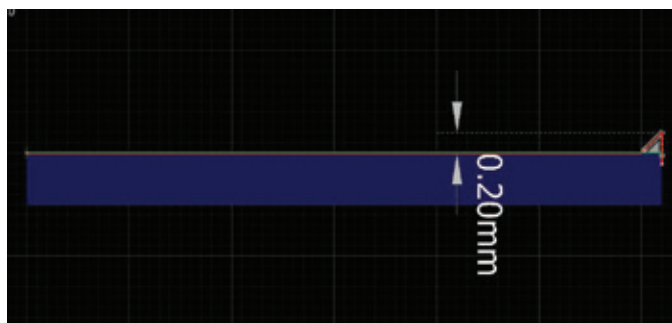


ZGARIETURI

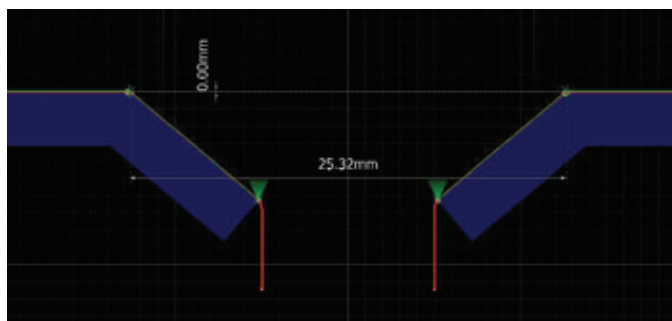




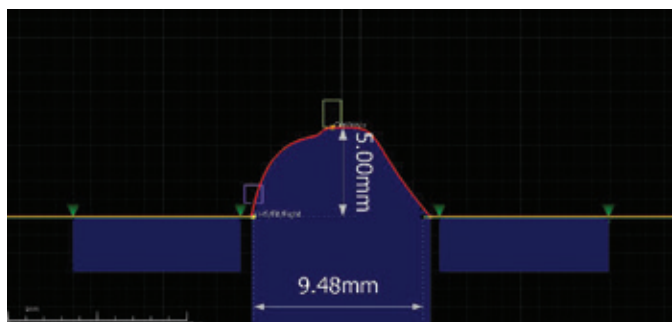
BAVURI



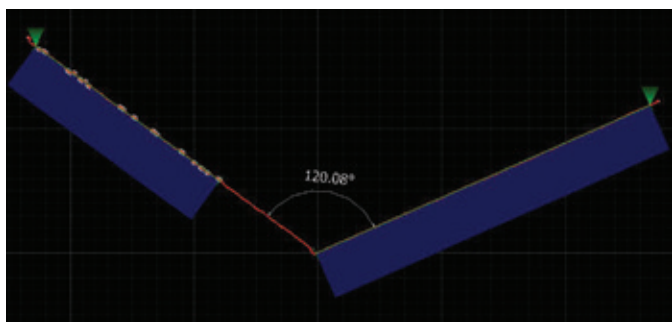
FREZARI



LIPIRI & SUDURI



UNGHIURI





Works orders

15:00
12/2

Tools

Measurement Plan

Audi Bonnet

Audi Left Side

Audi Inside

MAXIMIZATI-VA PRECIZIA SI REPETABILITATEA MASURATORILOR.

GapGun Pro poate fi folosit atat fara contact(fara ghidaje) cat si cu contact(cu ghidaje) Adaugarea sau scoaterea ghidajelor se face imediat, deci puteti maximiza performantelor alegand cea mai buna metoda corespunzatoare fiecarui punct de masura.

UTILIZAREA GAPGUN PRO FARA GHIDAJE(NON-CONTACT)

- Cand precizia si repetabilitatea sunt critice.
- Pentru suprafete moi, plastice sau mobile.
- Cand deteriorarea suprafetei poate fi problematica.
- Pentru zone cu acces dificil, concave sau zone restrictionate.



Masurare non-contact

UTILIZAREA GAPGUN CU GHIDAJE (CU CONTACT)

- Unde viteza e mai importanta decat precizia (contactul permite sa fii cu aproximativ 15% mai rapid).
- Pentru a masura la capatul mainilor sau a micilor elemente complexe.
- Cand se foloseste un ghidaj specific.
- Pentru formarea de noi operatori.



Masurare cu contact

CONEXIUNE WI-FI INTEGRATA

GapGun Pro dispune de o conexiune WI-FI integrata pentru o capacitate de masurare autonoma. Asta inseamna ca este posibila accesarea rezultatelor directa pe PC fara a avea nevoie de alt hardware sau de cabluri suplimentare. Aceasta functionalitate aduce portabilitate si comoditate operatorilor din atelier.



Wi-Fi

STATIE ANDOCARE MULTIFUNCTIONALA

Utilizata pentru incarcarea planurilor de masura si descarcarea datelor rezultate intre PC si GapGun Pro, statia de andocare este totodata suport si statie de incarcare pentru GapGun Pro cand nu este utilizat.



Statie de andocare

SPECIFICATIA SENZORILOR (CAPETELOR)

TIPURI DE CAPETE

O gama larga de masuratori poate fi colectata prin intermediul unui singur sistem si a capetelor interschimbabile VChange de la Third Dimension. Design-ul modular unic al GapGun Pro permite clientilor sa schimbe capetele pentru patru campuri diferite de vizualizare.

1. REZOLUTIE FOARTE MARE: 7MM

Camp de vizualizare: 6,5mm(0.26")
Rezolutie RET: 3 μ (0.0001").

Zgarieturi, defecte, imbinari, sanfrene si profile, pale de turbine, interstitii si nealinieri mici, raze

2. REZOLUTIE MARE: 15 MM

Camp de vizualizare: 25mm (1.0") Interstitii si nealinieri maxime: 10mm (0.4") rezolutie RET: 11 μ (0.0004").

Interstitii aerospatiale de mare precizie, imbinari mari.



1.



3.



2.



4.

3. STANDARD: 40MM

Camp de vizualizare: 55mm (2.2")
Interstitii si nealinieri maxime: 25mm (1")
Rezolutie RET: 24 μ (0.0010").

Interstitii si nealinieri generice in domeniul auto si aerospacial, interioare, etanseitati, inele de verificare.

4. UNGHI LARG: 80MM

Camp de vizualizare: 90mm (3.5") Interstitii si nealinieri maxime: 50mm (2") rezolutie RET: 40 μ (0.0016").

Interstitii si nealinieri mari, masuratori de profile, verificari CAD.

CAPETE VCHANGE

GapGun Pro include interfata ergonomica VChange a Third Dimension care permite schimbarea capetelor in cateva secunde. Gratie acestei caracteristici utilizarea mai multor capete in atelier devine mai usoara ca oricand.



Sistemul de capete cu senzori VChange

CAP LASER REGLABIL

Tehnologia senzorilor multipli Third Dimension permite masurarea unei multitudini de finisaje ale suprafetelor. Capul laser reglabil si brevetat permite scurtarea sau intreruperea razei laser pentru masurarea unui mare numar de elemente complexe.



Reglaj raza laser intrerupta, raza laser scurta, raza laser lunga.

SPECIFICATIE TEHNICA

CAPABILITATE DE MASURA

Precizie	Sistemele GapGun Pro sunt conforme cu standardele Cg, Cgk, 6-Sigma si VDA5 pentru aplicatiile carora sunt destinate. Pentru date detaliate specifice aplicatiei dumneavoastra va rugam sa ne contactati.
Repetabilitate	Analiza sistemelor de masura GapGun Pro este cu <15% decat valoarea maxima specificata in norma QS9000 pentru o mare varietate de sectiuni de masura
Formatul rezultatelor	Personalizabil, incluzand milimetri, inch si miimi de inch
Suprafete	Masoara toate vopselurile auto cunoscute, fibra de carbon, metale mate si negalvanizate inclusiv otel si aluminiu, plastic si finisaje moi. Pot fi masurate si sticla si suprafete cu reflexie.
Principiu de functionare	Triangulare cu laser cu tehnologie de inalta rezolutiei (RET)

SOFTWARE

Virtual Toolkit™	Pachet extins ce permite masurarea virtuala a oricarui interstitiu, nealinieri(afloriment), raze, zgarieturi, samfren, prindere, lipitura sau profil. Solutii suplimentare sunt disponibile pentru aplicatii aeronautice si auto specifice.
SPC	Utilizati soft-ul SPC integrat in GapGun Pro sau conectati-va la software-ul dumneavoastra SPC existent.
Import date	Date CAD din fisier. Planuri de verificare din MS Excel
Afisare rezultate	Personalizabile, incluzand formatele DMIS, QDAS, MS Excel, text simplu, CSV, nor de puncte, MeasurLink, CM4d, SPC3d.
Interfata utilizator	Creare simpla a meniurilor si a elementelor grafice pentru ecranul LCD al GapGun Pro.
Limbi	Romana, Engleza, Franceza, Germana, Spaniola, Italiana, Japoneza, Coreana, Chineza, etc.
Integrare	Kit-ul optional de dezvoltare software pentru dezvoltatori permite integrarea cu pachete software auxiliare.

SENZORI DE MASURA

Greutate	150g (5oz)
Dimensiuni	65 x 105 x 60mm (2.6 x 4.1 x 2.4") l x L x l
Laser	Clasa 2M cu reglaj automat al intensitatii laserului
Ghidaj (Distantier)	20mm (0.9") de la limita capului pentru capul cu rezolutie super mare.

MANER

Greutate	480g (17oz)
Dimensiuni	90 x 135 x 190 mm (3.5 x 5.3 x 7.5") l x L x l
Capacitate stocare	2GB + 2GB card MicroSD intern
Ecran	97mm (3.8") Lizibil in lumina naturala, color, ecran tactil LCD de mare rezolutie 640x480 pixeli
Dispozitiv de introducere date (stylus)	Ecran tactil, buton trigger si buton de pornire/resetare
Feedback utilizator	Sunete si vibratii duble pentru zone zgomotoase
Senzor rotatie	Capul de masura poate fi rotit cu +/- 90 de grade, maximizand accesul si confortul
Interfata cap masura (senzor)	Interfata VChange rotativa cu eliberare rapida

SISTEM

Mediu	IP50
Conditii de functionare	Intervale temperatura interna 0-40°C (32 -104°F)
Depozitare	-20 - 60°C (14 -104°F)
Conectivitate	Se conecteaza direct la MS Windows™ printr-o conexiune rapida Ethernet 100Mbps sau o retea wireless LAN 802.11 oferita standard sau optional cu o legatura radio. Incarcare si schimb de date disponibil prin USB
Protectie la socuri	Carcasa de protectie a capului de masura si a corpului, carcasa din plastic rezistent la socuri si senzor intern de soc
Accesorii incluse	Curea incheietura, clips de curea, artifact de calibrare, artifact de formare, set de ghidaje, baterie suplimentara si incarcator.

GARANTIE SI SERVICE

Intretinere si service	Acorduri disponibile la distribuitorul dumneavoastra local.
------------------------	---

DORITI SA STITI MAI MULTE DESPRE GAMA NOASTRA DE VARF, GAPGUN PRO?

SUNATI LA: +44(0)3333 443 000

EMAIL : info@third.com

VISITATI : www.third.com

CLIENTII NOSTRI

Reteaua noastra de distribuitori aprovizioneaza
clienti din 25 de tari. Aceasta include:



BOMBARDIER



Sistemele GapGun sunt proiectate,
dezvoltate si fabricate de

THIRD DIMENSION
ADVANCING MANUFACTURING

Pentru mai multe informatii va rugam vizitati: www.third.com

Distribuitor autorizat